



SFM verwendet und empfiehlt

Ihr SFM Fachhändler



SFM GmbH

Strawinsky-Straße 27b · D-90455 Nürnberg

Telefon: +49 (0)911 4231- 0 · Telefax +49 (0)911 4231- 332

e-Mail: [info@sachs-bikes.de](mailto:info@sachs-bikes.de) · [www.sachs-bikes.de](http://www.sachs-bikes.de)

2008 10 002



betriebsanleitung



**Sie haben sich für einen Motorroller aus dem Vertriebsnetz von SFM entschieden, herzlichen Dank für Ihr Vertrauen.**

Dieses Modell ist ein tausendfach bewährter und robuster Motorroller.

Durch die solide Konstruktion, eine sorgfältige Materialauswahl, modernste Fertigungstechniken und die gewissenhafte Arbeit engagierter Mitarbeiter bietet der Motorroller alle SFM-typischen Merkmale, wie Wirtschaftlichkeit, Qualität, Zuverlässigkeit und Wertbeständigkeit.

Das Werk arbeitet ständig an der Weiterentwicklung aller Typen und Modelle. Bitte haben Sie Verständnis dafür, dass deshalb jederzeit Änderungen des Lieferumfanges in Form, Ausstattung und der Technik möglich sind. Aus den Angaben, Abbildungen und Beschreibungen dieser Betriebsanleitung können daher keine Ansprüche hergeleitet werden.

Technische Veränderungen am serienmäßigen Fahrzeug können zum Erlöschen der EG Betriebserlaubnis führen. Bevor Sie eine Veränderung vornehmen, fragen Sie Ihren Fachhändler, ob diese zulässig ist.

Für vom Werk nicht freigegebenes Zubehör kann bei Folgeschäden keine Gewährleistung übernommen werden.

Für Lieferumfang und Ausführung des Fahrzeuges ist allein der mit dem Händler geschlossene Kaufvertrag gültig. Diese Betriebsanleitung enthält wichtige Hinweise zum Umgang mit Ihrem Motorroller. Sie sollten sie aufmerksam lesen, denn die sachkundige Behandlung dient - neben der regelmäßigen Pflege und Wartung - der Werterhaltung und ist außerdem eine der Voraussetzungen für Gewährleistungsansprüche.

Wir wünschen Ihnen allzeit gute Fahrt.

**SFM GmbH**

## Sicherheitssymbole und Hinweise

### Bitte besonders beachten:

#### **WARNUNG**

Vorsichtsmaßnahmen, die vor möglicher Unfall-, Verletzungs- oder Lebensgefahr schützen.

#### **BRANDGEFAHR**

Am Auspuff treten hohe Temperaturen auf. Achten Sie darauf, dass im Fahrbetrieb, im Leerlauf oder beim Parken keine leicht entflammaren Materialien (Bekleidung und Gepäck usw.) in Kontakt mit der heißen Auspuffanlage kommen! – Brandgefahr!

#### **ACHTUNG**

Wichtige Hinweise und Vorsichtsregeln, die eine Beschädigung des Fahrzeuges verhindern. Nichtbeachtung kann zum Gewährleistungsausschluss führen.

#### **HINWEIS**

Besondere Hinweise zur besseren Handhabung bei Bedien-, Kontroll- und Einstellvorgängen sowie Pflegearbeiten.

**ÜBERSICHT UND BEDIENUNG**

Fahrzeugidentnummer, Fahrgestellnummer, Motornummer.....	3
Seitenansicht rechts und links .....	4 - 5
Cockpit.....	6
Lenkerarmatur links und rechts .....	6
Zünd- Lenkschloss .....	7
Helmfach, Gepäckhaken .....	8
Kraftstoff, Kraftstofftank .....	9
Tankdeckel.....	10
Schmieröltank.....	11
Seiten- und Hauptständer.....	12

**SICHERHEITSHINWEISE**

Checkliste .....	13
Beladung, Beleuchtung .....	14

**FAHRHINWEISE**

Sicher fahren .....	14
Wirtschaftlich und umweltbewußt fahren.....	15
Einfahrhinweise .....	16
Starten.....	17 - 19
Soziusfußrasten.....	19
Bremsen, Abstellen .....	20 - 21

**PFLEGEHINWEISE**

Fahrzeugpflege, Pflegemittel .....	22 - 23
Winterbetrieb, Korrosionsschutz.....	23
Lackschäden ausbessern, Reifenpflege.....	24
Stilllegen, Inbetriebnahme.....	24
Technische Änderungen, .....	25
Zubehör und Ersatzteile	

**WARTUNGSHINWEISE**

Getriebeölkontrolle .....	26
Lenkungslager, Teleskopgabel prüfen .....	26
Federbein einstellen .....	27
Reifenprofil, Reifenluftdruck, Reifengröße .....	28
Vorderradbremse kontrollieren .....	29 - 30
Hinterradbremse kontrollieren .....	31
Gasdrehgriffspiel einstellen .....	32
Luftfilter reinigen .....	33 - 35
Zündkerze kontrollieren .....	36
Sicherung kontrollieren .....	37
Batterie .....	38
Batterie aus- und einbauen .....	39
Scheinwerfer Glühlampen wechseln .....	40 - 41
Blinkleuchten vorne Glühlampen wechseln .....	42
Rück- Bremslicht, Bremsleuchten hinten .....	43
Glühlampen wechseln	
Standlicht, Kennzeichenleuchte .....	44
Scheinwerfereinstellung prüfen .....	45

**TECHNISCHE DATEN**

Motor .....	46
Kraftübertragung .....	47
Fahrgestell .....	47
Schmier- und Betriebsstoffe .....	48
Elektrische Ausrüstung .....	48
Abmessungen und Gewichte .....	49

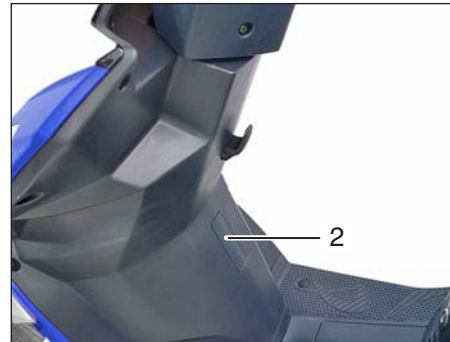
**GEWÄHRLEISTUNG UND SERVICE DATEN**

Gewährleistungsbedingungen .....	50
Verschleißteilliste .....	51 - 52
Inspektionsplan .....	53 - 55
Wartungsbestätigung .....	56 - 57

**Fahrzeugidentnummer****HINWEIS**

Die Angaben der rechten oder linken Motorrollerseite sind aus Sicht des aufgesessenen Fahrers gesehen.

Die Fahrzeugidentnummer (1) des Motorrollers befindet sich am Rahmen unterhalb der Frontverkleidung.

**Fahrgestellnummer**

Die Fahrgestellnummer des Motorrollers befindet sich am Rahmen hinter der vorderen Abdeckung (2).

**Motornummer**

Die Motornummer (3) des Motorrollers befindet sich auf der linken Fahrzeugseite.

**Schüssel**

Mit Ihrem Fahrzeug erhalten Sie zwei identische Schlüssel für:

- **Zündschloss, Schmieröltank.**

Bewahren Sie den Ersatzschlüssel an einem sicheren Ort auf.

### Fahrzeugansicht rechts

- 1 Helmfach mit Bordwerkzeug und Tankdeckel
- 2 Gepäckhaken
- 3 Wartungsdeckel Öltank für Zweitaktöl
- 4 Batteriefach und Sicherung
- 5 Zünd- Lenkschloss
- 6 Bremsflüssigkeitsbehälter für Vorderradbremse
- 7 Bremshebel Vorderradbremse
- 8 Zündkerze
- 9 Soziusfußraste, klappbar



**Fahrzeugansicht links**

- 10 Bremshebel Hinterradbremse
- 11 Cockpit
- 12 Getriebeöl Kontrollschraube
- 13 Kickstarter
- 14 Hauptständer
- 15 Luftfilter
- 16 Seitenständer






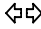


Cockpit



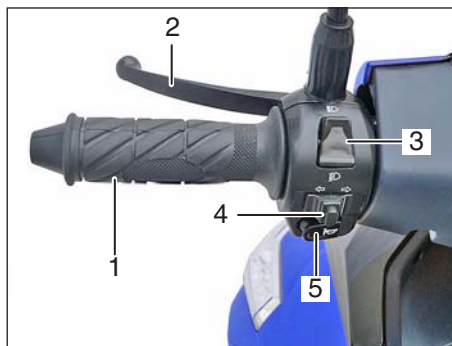
**Instrumente**

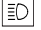


- 1 Tachometer km/h / mph
- 2 Kilometerzähler km
- 3 Kraftstoffanzeige 

**Kontrollleuchten**

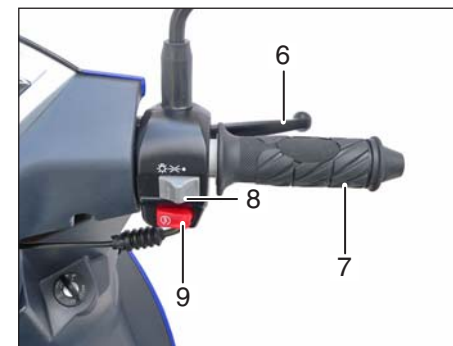
- 4 Blinkeranzeige li + re  grün
- 5 Fernlichtanzeige  blau
- 6 Ölstand - Zweitaktöl  rot



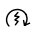
Lenkerarmatur links



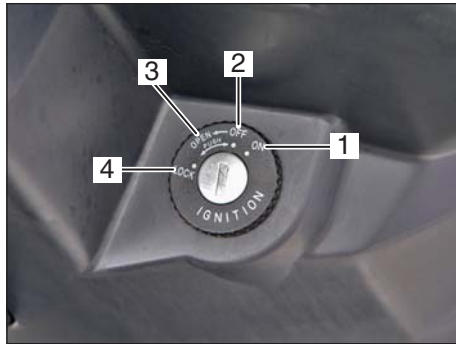
- 1 Festgriff
- 2 Handbremshebel für Hinterradbremse
- 3 Fern- / Abblendschalter
  -  Fernlicht: nach oben drücken
  -  Abblendlicht: nach unten drücken
- 4 Blinkerschalter
  - ⇐ Nach links schieben: Blinker links in Betrieb
  - ⇒ Nach rechts schieben: Blinker rechts in Betrieb
  - Zur Blinker- Rückstellung Schalter drücken
- 5  Druckknopf Signalhorn

Lenkerarmatur rechts



- 6 Handbremshebel für Vorderradbremse
- 7 Gasdrehgriff
- 8 Lichtschalter
  - Aus
  -  Standlicht
  -  Standlicht und Abblendlicht
- 9  Startknopf

## Zünd- Lenkschloss



**! WARNUNG**

Nicht während der Fahrt auf Stellung Zündung aus LOCK umschalten!

**HINWEIS**

**Schlüssel**

Mit Ihrem Fahrzeug erhalten Sie zwei identische Zündschlüssel. Bewahren Sie den Ersatzschlüssel an einem sicheren Ort auf.

**Schlüsselstellungen**



**HINWEIS**

Bleibt der Zündschlüssel zu lange in Position ON, ohne dass der Motor läuft, führt dies zur Entladung der Batterie und kann Startschwierigkeiten verursachen.

**ON (1) Zündung an**

Motor kann gestartet werden. Zündschlüssel kann nicht aus dem Zündschloss genommen werden.

**OFF (2) Zündung aus**

Motor ist aus und kann nicht gestartet werden. Zündschlüssel kann entnommen werden.

**OPEN (3) Helmfach öffnen**

Zündschlüssel in Richtung OPEN drehen.

**LOCK (4) Lenkschloss gesichert und Zündung aus**

Lenker nach links bis kurz vor dem Anschlag drehen.

Zündschlüssel eindrücken und dann auf die Position LOCK drehen.

Das Lenkschloss ist gesichert.

Um zu entriegeln, Zündschlüssel von Position LOCK auf OFF drehen.

Helmfach



**Öffnen mit dem Schlüssel**

- Zündschlüssel in das Schloss (1) einstecken und nach links in Richtung OPEN drehen.

**Schließen**

- Die Sitzbank (2) nach unten drücken bis die Verriegelung einrastet.

Den Zündschlüssel nie in das Helmloch legen! Nach dem Einrasten des Schlosses den Zündschlüssel abziehen.

**! WARNUNG**

**Achten Sie auf die einwandfreie Verriegelung der Sitzbank.  
Eine nicht verschlossene Sitzbank bedeutet Unfallgefahr.**



**HINWEIS**

- Maximale Beladung: 10 kg
- Keine Wertgegenstände darin aufbewahren.
- Versichern Sie sich, dass das Schloss eingerastet ist.
- Vor dem Waschen alle Gegenstände aus dem Helmloch entfernen.
- Durch die Wärme des Motors erhöht sich die Temperatur im Helmloch. Transportieren Sie keine wärmeempfindliche Gegenstände.

Gepäckhaken



Der Gepäckhaken (1) dient zum Befestigen entsprechender Gepäckstücke.



**WARNUNG**

**Maximale Belastung:  
Gepäckhaken 1,5 kg**

**Keine sperrigen Lasten daran befestigen.**


**Kraftstoff, Kraftstofftank****WARNUNG**

Kraftstoff ist feuergefährlich und explosiv! Nicht Rauchen! Kein offenes Feuer bei allen Tätigkeiten am Kraftstofftank. Kraftstoff nur bis max. zum unteren Rand der Tanköffnung befüllen.

Kraftstoff dehnt sich unter Wärmeeinwirkung und Sonnenbestrahlung aus. Tanken Sie deshalb niemals randvoll. Nicht bei laufendem Motor tanken. Nie mit glühender Zigarette oder offenem Feuer in die Nähe des geöffneten Tanks kommen - Benzindämpfe können sich entzünden.

**Kraftstoffvorrat, Tanken****HINWEIS**

Die Kraftstoffanzeige (1) arbeitet bei eingeschalteter Zündung.

Die Skala mit dem Tanksäulensymbol  erinnert daran, wann getankt werden muss.

**E = Leer**

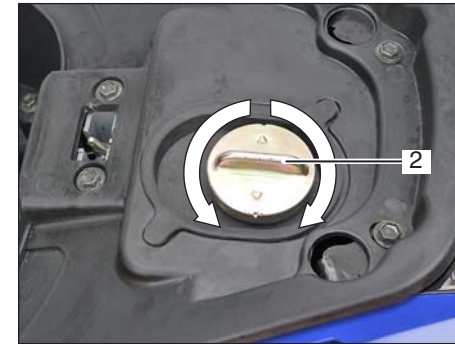
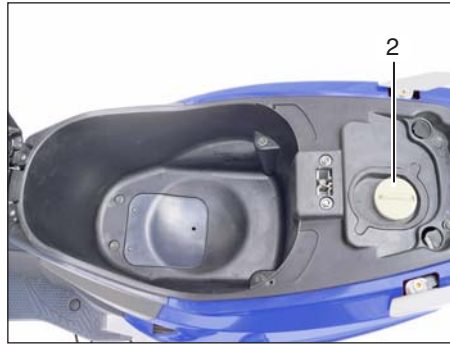
**F = Voll**

Den Kraftstofftank niemals ganz leerfahren.

**Kraftstoff auffüllen**

- Nur bleifreien Superkraftstoff (mindestens 95 Oktan) tanken.

Tankdeckel



**HINWEIS**

Der Tankdeckel (2) befindet sich unter der Sitzbank.

**Helmfach mit dem Schlüssel öffnen**

- Zündschlüssel in das Schloss (1) einstecken und nach links in Richtung OPEN drehen.

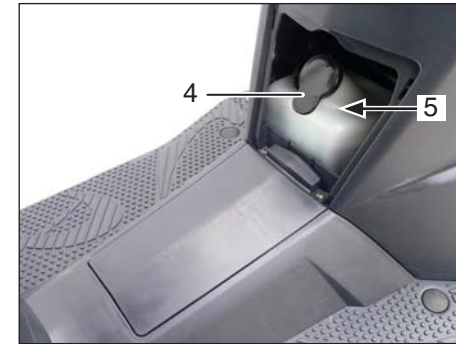
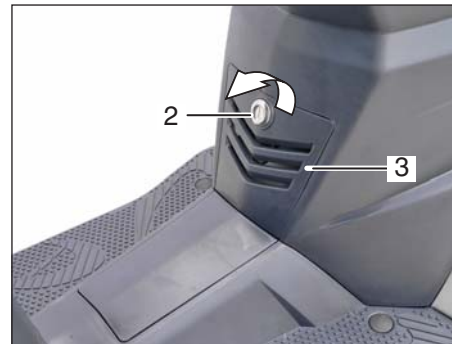
**Öffnen:**

- Tankdeckel (2) durch Drehen nach links öffnen.


**Schließen:**

- Tankdeckel aufsetzen und durch Drehen nach rechts schließen.
- Die Sitzbank nach unten drücken bis die Verriegelung einrastet.
- Nach dem Einrasten des Schlosses den Zündschlüssel abziehen.

## Schmieröltank



**⚠ ACHTUNG**

Bei jedem Tanken den Zweitaktölstand prüfen, ggf. nachfüllen. Wenn der Ölstand zu niedrig, ist leuchtet die Kontrollleuchte (1 ) auf und es muss innerhalb der nächsten 50 km Zweitaktöl nachgefüllt werden.

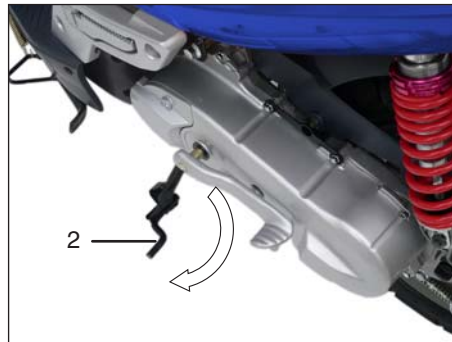
Bei Nichtbeachtung besteht für daraus entstehende Schäden keine Gewährleistung.

**Schmieröl auffüllen**

- Nur mineralisches- oder halbsynthetisches Öl für Getrenntschmierung: **API-Norm TC, JASO-Norm FC** verwenden.
- Schloss (2) mit Zündschlüssel nach links öffnen und Wartungsdeckel (3) abnehmen.

- Öltankdeckel (4) öffnen und max. bis zur Unterkante (5) des Einfüllstutzens nachfüllen.
- Öltankdeckel wieder verschließen.
- Wartungsdeckel (3) mit Zündschlüssel abschließen.

Seitenständer, Hauptständer



Motorroller auf Seitenständer oder Hauptständer stellen

**! WARNUNG**

Im Ständerbereich immer auf festen Untergrund achten. Bei Straßengefälle Motorroller in Richtung „bergauf“ stellen. Sich nicht in den Schwenkbereich des Ständers stellen, wenn der Motorroller vom Ständer genommen wird.

Der Ständer muss in jedem Fall vor Fahrtbeginn ganz zurückgeklappt werden! – Unfallgefahr!

**Seitenständer**



**HINWEIS**

Der Motor lässt sich nicht starten wenn der Seitenständer ausgeklappt ist.

- Motor ausschalten.
- Mit der linken Hand den linken Lenkergriff festhalten.
- Parkgriff (3) mit der rechten Hand festhalten.
- Seitenständer (1) am Ausleger mit dem rechten Fuß bis zum vorderen Anschlag ausklappen und gegenhalten.
- Motorroller langsam bis zur Stützwirkung nach links neigen und leicht nach hinten ziehen.

**Hauptständer**

- Motor ausschalten.
- Mit der linken Hand den linken Lenkergriff festhalten.
- Parkgriff (3) mit der rechten Hand festhalten.
- Hauptständer (2) mit dem rechten Fuß nach unten drücken und den Roller über dem Hauptständerschwerpunkt nach hinten ziehen.

### Checkliste

#### Sicherheitskontrolle vor jeder Fahrt anhand der Checkliste durchführen.

Befolgen Sie die Sicherheitskontrolle genau. Wartungs- und Kontrollarbeiten vor Fahrtantritt ausführen oder durch Ihren SFM-Händler durchführen lassen. Sie erhalten dadurch die Gewissheit, dass Ihr Motorroller den gesetzlichen Verkehrsbestimmungen entspricht. Grundvoraussetzung für Ihre Sicherheit sowie für die Sicherheit der anderen Verkehrsteilnehmer ist ein technisch einwandfreier Motorroller.

Prüfen Sie vor Fahrtantritt nachfolgende Punkte:

- Lenkung (leichtgängig und frei von Spiel)
- Schmierölvorrat
- Kraftstoffvorrat
- Vorderradbremse
- Hinterradbremse
- Reifen (Profil und Luftdruck)
- Teleskopgabel
- Beladung / Beleuchtung
- Gesamtgewicht
- Bremsflüssigkeitsstand
- Funktion der Bremsen

Wenden Sie sich bei Problemen oder Schwierigkeiten an Ihren SFM-Fachhändler. Er steht Ihnen mit Rat und Tat zur Seite.



#### WARNUNG

**Keine spannungsführenden Teile des Zündsystems bei laufendem Motor oder eingeschalteter Zündung berühren.**



#### BRANDGEFAHR

**Am Auspuff treten hohe Temperaturen auf.**

**Achten Sie darauf, dass im Fahrbetrieb, im Leerlauf oder beim Parken keine leicht entflammaren Materialien (z. B. Heu, Gras, Bekleidung, Gepäck usw. in Kontakt mit der heißen Auspuffanlage kommen!**

**- Brandgefahr!**



**Beladung / Beleuchtung****WARNUNG**

Verwenden Sie zu Ihrer Sicherheit nur Original-SFM-Zubehör oder Produkte, die von SFM freigegeben sind.

SFM kann nicht für jedes Fremdprodukt beurteilen, ob Sie es in Zusammenhang mit Ihrem Motorroller ohne Sicherheitsrisiko verwenden können. Diese Gewähr kann auch eine TÜV-Abnahme oder eine behördliche Genehmigung (EU- Prüfzeichen) nicht in allen Fällen geben, da der Prüfumfang nicht immer ausreicht.

**HINWEIS**

SFM-Zubehör und von SFM freigegebene Produkte sowie qualifizierte Beratung erhalten Sie bei Ihrem SFM-Fachhändler.

**Richtig beladen**

- Auf gleichmäßige Gewichtsverteilung links/rechts achten.
- Schwere Gepäckstücke möglichst nach vorn packen.
- Befestigungen auf korrekten und festen Sitz prüfen.
- Keine sperrigen Lasten transportieren.
- Beleuchtung nicht verdecken.

**WARNUNG**

**Zulässiges Gesamtgewicht nicht überschreiten.**

**Reifenluftdruck überprüfen.**

**Beleuchtung überprüfen****WARNUNG**

**Vor jeder Fahrt die Funktion aller Beleuchtungskomponenten prüfen.**

- Sauberkeit des Scheinwerfers und der Leuchtengläser überprüfen.

**Sicher fahren****ACHTUNG**

**Die Fahrsicherheit wird weitgehend auch von der Fahrweise bestimmt.**

Deshalb:

- Geprüften/ zugelassenen Schutzhelm aufsetzen und Verschluss korrekt schließen.
- Geeignete Schutzkleidung tragen.
- Füße auf der Fußauflage lassen.
- Nicht fahren, wenn die Fahrtüchtigkeit beeinträchtigt ist.

Nicht nur durch Alkohol, sondern auch durch Drogen und Medikamente kann das Reaktionsvermögen beeinträchtigt werden.

- Die Verkehrsregeln strikt einhalten.
- Die Fahrgeschwindigkeit stets den Verkehrsverhältnissen und dem Straßenzustand anpassen.

Vor allem bei glatter, rutschiger Straße muss stets beachtet werden, dass die Fahrstabilität und das Bremsvermögen durch die Haftfähigkeit der Reifen begrenzt werden.

**Wirtschaftlich und umweltbewußt fahren**

Der Kraftstoffverbrauch, die Umweltbelastung und der Verschleiß von Motor, Bremsen und Reifen hängen von verschiedenen Faktoren ab.

Der persönliche Fahrstil bestimmt weitgehend die Wirtschaftlichkeit und die Abgas- und Geräuscentwicklung.

**Motor nicht im Stand warmlaufen lassen.**

Im Leerlauf dauert es sehr lange, bis der Motor betriebswarm wird. In der Warmlaufphase sind jedoch Verschleiß und Schadstoffausstoß besonders hoch. Deshalb sofort nach dem Starten losfahren.

**Starke Beschleunigung vermeiden.**

Durch gefühlvolles Gasgeben wird nicht nur der Kraftstoffverbrauch vermindert, auch die Umweltbelastung und der Verschleiß nehmen ab.

**Möglichst gleichmäßig und vorausschauend fahren.**

Unnötige Beschleunigungs- und Bremsmanöver müssen mit hohem Kraftstoffverbrauch und erhöhter Umweltbelastung bezahlt werden.

**Motor während verkehrsbedingter Wartezeit abstellen.**

Die verschiedenen Einsatzbedingungen wirken sich ebenfalls auf den Kraftstoffverbrauch aus.

Ungünstig für den Verbrauch sind z.B. folgende Bedingungen:

- Hohe Verkehrsdichte, also besonders Großstadtverkehr mit vielen Ampelstops.
- Häufiger Kurzstreckenbetrieb mit immer neuem Starten und Warmfahren des Motors.

Fahrten vorausschauend planen, Kurzstreckenverkehr usw. möglichst vermeiden.

Der Kraftstoffverbrauch wird auch von anderen Bedingungen beeinflusst, auf die Sie als Fahrer keinen Einfluß haben, z.B. schlechter Straßenzustand, Steigungen, Winterbetrieb.

Für sparsamen Verbrauch sind folgende Punkte zu beachten:

- Die vorgesehenen Inspektions-Intervalle sind genau einzuhalten.
- Die regelmäßige Betreuung durch den Fachhändler gewährleistet nicht nur ständige Betriebsbereitschaft, sondern auch Wirtschaftlichkeit, geringe Umweltbelastung und lange Lebensdauer.
- Reifenfülldruck alle zwei Wochen prüfen.

Durch zu geringen Reifenfülldruck erhöht sich der Rollwiderstand des Reifens. Dadurch steigt nicht nur der Kraftstoffverbrauch, auch der Reifenverschleiß nimmt zu und das Fahrverhalten wird verschlechtert.

- Kraftstoffverbrauch laufend kontrollieren.
- Schmierölstand öfters prüfen.

**Einfahrhinweise****Einfahrvorschriften für Motor und Getriebe****ACHTUNG**

Das Überschreiten der Einfahrdrehzahlen fördert den Motorverschleiß! Bei Motorstörungen während der Einfahrzeit sofort den SFM- Fachhändler aufsuchen.

**HINWEIS**

Fahren Sie während der Einfahrzeit in häufig wechselnden Last- und Drehzahlbereichen. Wählen Sie kurvenreiche und leicht hügelige Fahrstrecken. Vermeiden Sie konstant niedrige Drehzahlen und Vollgas unter Last.

- **Die ersten 500 km:**  
Gasgriff nur zur Hälfte aufdrehen.

- **Bis 1000 km:**  
Gasgriff nicht mehr als bis zu drei Viertel aufdrehen.

**ACHTUNG**

Nach den ersten 1000 km unbedingt die erste Inspektion durchführen lassen.

Rechtzeitige Anmeldung bei Ihrem SFM-Fachhändler erspart Ihnen eventuelle Wartezeiten.

**Neue Reifen einfahren****WARNUNG**

Neue Reifen haben eine glatte Oberfläche. Sie müssen daher bei verhaltener Fahrweise durch Einfahren in wechselnden Schräglagen aufgeraut werden!

Erst durch das Einfahren wird die volle Haftfähigkeit der Lauffläche erreicht!

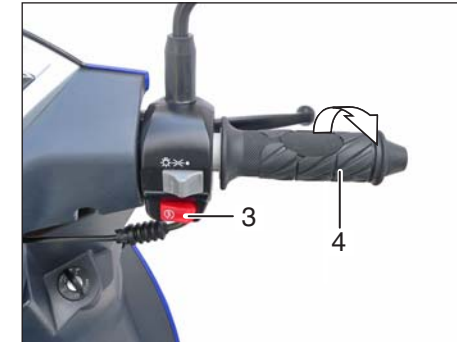
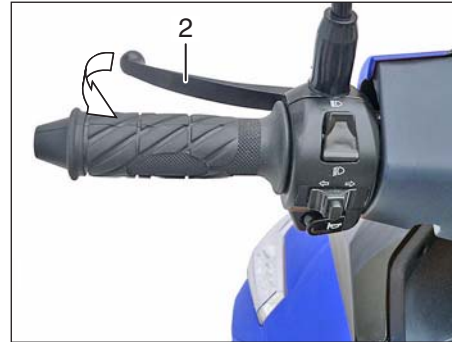
**Neue Bremsbeläge einfahren****WARNUNG**

Neue Bremsbeläge müssen sich „einfahren“ und haben daher während der ersten 500 km noch nicht die optimale Reibkraft.

Die etwas verminderte Bremswirkung kann durch stärkeren Druck auf den Bremshebel ausgeglichen werden.

Grundlose Vollbremsungen während dieser Zeit vermeiden!

## Starten mit E-Starter



**! WARNUNG**

Um den Motorroller zu starten, Roller auf den Hauptständer stellen und die Hinterradbremse betätigen.



**HINWEIS**

Der Motor lässt sich nicht starten wenn der Seitenständer ausgeklappt ist.

**Vor dem Starten**

- Motorroller auf den Hauptständer stellen.
- Zündschloss (1) mit dem Zündschlüssel auf Betriebsstellung ON drehen.

- Handbremshebel (2) ziehen und festhalten.
- Gasdrehgriff (4) nicht öffnen.
- Danach den Startknopf (3) betätigen.
- Sollte der Motor nicht nach 3-5 Sekunden anspringen, den Gasgriff (4) um eine 1/8-1/4 Drehung öffnen und nochmals starten.
- Motorroller vom Hauptständer stellen.
- Aufsteigen.
- Erst vor dem Anfahren Bremse loslassen.

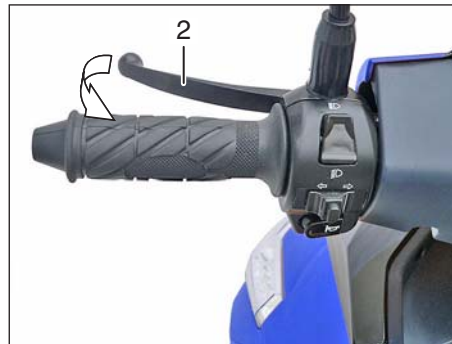
**! ACHTUNG**

Falls der Motor nicht sofort startet, den Startknopf loslassen, einige Sekunden warten und erneut drücken. Den Startknopf jeweils nur für kurze Zeit betätigen, um die Batterie zu schonen. Niemals den Startknopf länger als 10 Sekunden drücken.

**! WARNUNG**

Motor niemals in geschlossenen Räumen laufen lassen. Motorabgase sind hochgiftig – Lebensgefahr!

## Starten mit Kickstarter



**! WARNUNG**  
Um den Motorroller zu starten, Roller auf den Hauptständer stellen und die Hinterradbremse betätigen.

**HINWEIS**

Der Motor lässt sich nicht starten wenn der Seitenständer ausgeklappt ist.

**Vor dem Starten**

- Der Roller muss auf dem Hauptständer stehen, während der Kickstarter betätigt wird.
- Zündschloss (1) mit dem Zündschlüssel auf Betriebsstellung ON drehen.
- Handbremshebel (2) ziehen und festhalten.

- Gasdrehgriff (3) nicht öffnen.
- Kickstarterpedal (4) nach aussen schwenken und kräftig nach unten treten.
- Sollte der Motor nicht nach 3-5 Sekunden anspringen, den Gasgriff (3) um eine 1/8-1/4 Drehung öffnen und nochmals starten.

## Starten mit Kickstarter



- Motorroller vom Hauptständer stellen.
- Aufsteigen.
- Erst vor dem Anfahren Bremse loslassen.

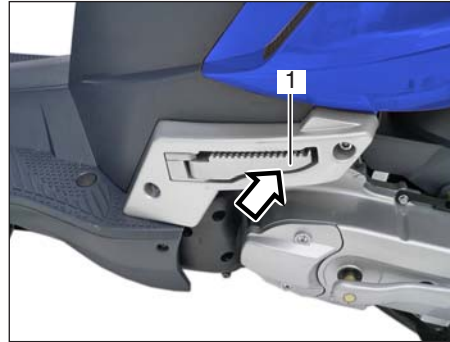
**HINWEIS**

Starten Sie den Roller ab und zu mit dem Kickstarter, um dessen einwandfreie Funktion aufrecht zu erhalten.

**WARNUNG**

Motor niemals in geschlossenen Räumen laufen lassen. Motorabgase sind hochgiftig – Lebensgefahr!

## Soziusfußrasten



- Zum Ausklappen Fußraste (1) drücken.
- Aufsteigen.



- Zum Einklappen Fußraste (1) nach Innen drücken.

## Bremsen

### Nasse Bremsen

Nach dem Waschen des Motorrollers, nach Wasserdurchfahrten oder bei Regen kann die Bremswirkung wegen feuchter bzw. im Winter vereister Bremsscheiben und Bremsbeläge verzögert einsetzen.



### WARNUNG

**Die Bremsen müssen erst trockengebremst werden!**

### Salzschicht auf der Bremse

Bei Fahrten auf salzgestreuten Straßen kann die volle Bremswirkung verzögert einsetzen, wenn längere Zeit nicht gebremst wird.

### Öl- und fettfreie Bremsen



### WARNUNG

**Bremsscheiben und Bremsbeläge müssen öl- und fettfrei sein!**

**Nach längerer Standzeit des Motorrollers kann, bedingt durch Flugrost, bei der ersten Bremsung eine erhöhte Bremswirkung auftreten. Hat sich eine starke Rostschicht gebildet, kann dies u. U. zum Blockieren der Bremsen führen. Deshalb bei Fahrtantritt die Bremsen mehrmals vorsichtig betätigen, bis die Bremsen normal ansprechen.**



### HINWEIS

Üben Sie das Bremsen für den „Ernstfall“ dort, wo Sie sich und andere nicht gefährden (z. B. auf Verkehrsübungsplätzen).



### WARNUNG

**Die Salzschicht auf Bremsscheiben und Bremsbelägen muss beim Bremsen erst abgeschliffen werden.**

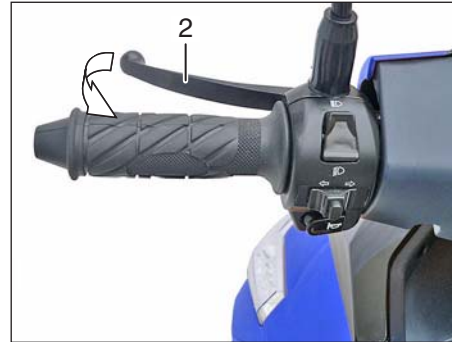
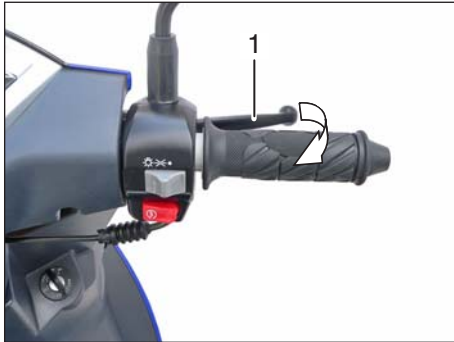
### Verschmutzte Bremsen

Bei Fahrten auf verschmutzten Straßen kann die Bremswirkung wegen verschmutzter Bremsscheiben und Bremsbeläge verzögert einsetzen.



### WARNUNG

**Die Bremsen müssen erst saubergebremst werden!  
Verstärkter Belagverschleiß durch verschmutzte Bremsen!**

**Bremsen****Bremsen**

Die Bremsen des Vorderrades und des Hinterrades können unabhängig voneinander betätigt werden.

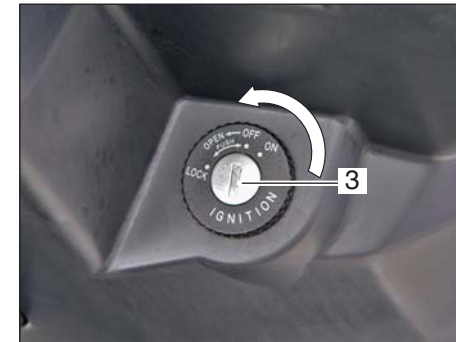
Die Vorderradbremse wird mit dem rechten Handbremshebel (1) und die Hinterradbremse mit dem linken Handbremshebel (2) betätigt.

Beim Anhalten oder beim Verringern der Geschwindigkeit Gas wegnehmen und **beide** Bremsen gleichzeitig betätigen.

In engen Kurven, auf sandigen und schmierigen Straßen, nassem Asphalt und bei Glatteis sollte mit der Vorderradbremse vorsichtig gebremst werden, damit das Vorderrad nicht blockiert und wegrutscht.

Bitte mit Gefühl bremsen. Blockierende Räder haben eine geringe Bremswirkung und können außerdem zum Schleudern und zum Sturz führen. Grundsätzlich nicht in den Kurven bremsen, sondern immer davor!

Bremsen in der Kurve erhöht die Rutschgefahr.

**Motor abstellen**

- Zündschloss (3) mit dem Zündschlüssel nach links in Position OFF drehen.
- Zündschlüssel abziehen.



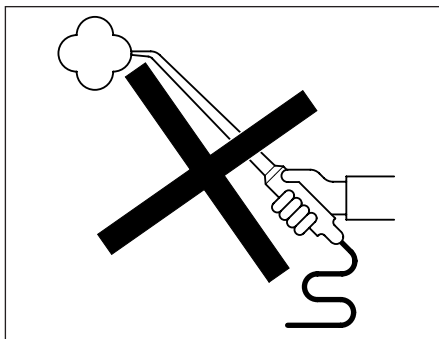
## Fahrzeugpflege / Pflegemittel

**HINWEIS**

Regelmäßige und sachkundige Pflege dient der Werterhaltung des Motorrollers und ist eine der Voraussetzungen für die Anerkennung von Gewährleistungsansprüchen. Korrosion durch Pflegemangel oder durch Winterbetrieb unterliegen nicht der Gewährleistung.

**ACHTUNG**

Gummi- und Kunststoffteile dürfen nicht durch aggressive oder eindringende Reinigungs- und Lösungsmittel beschädigt werden.

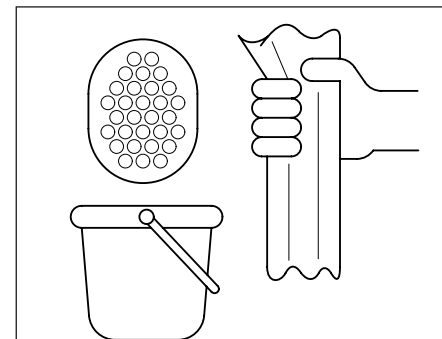
**WARNUNG**

Nach dem Reinigen bzw. vor Fahrtbeginn immer eine Bremsprobe durchführen!

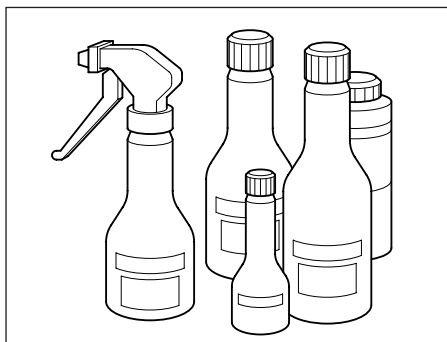
**ACHTUNG**

Keine Dampf- oder Hochdruckstrahlgeräte verwenden!

Der hohe Wasserdruck kann zu Beschädigungen an Dichtungen, am hydraulischen Bremssystem und an der gesamten Elektrik führen.

**Säubern**

- Zum Waschen ausschließlich einen weichen Schwamm und klares Wasser verwenden.
- Nur mit weichem Tuch oder Leder nachpolieren!
- Staub und Schmutz nicht mit trockenem Lappen abwischen (Kratzer im Lack und an den Verkleidungen).

**Fahrzeugpflege / Pflegemittel****Pflegemittel**

Der Motorroller sollte bei Bedarf mit handelsüblichen Konservierungs- und Pflegemitteln gepflegt werden.

- Korrosionsgefährdete Teile vorsorglich und vor allem im Winter regelmäßig mit Konservierungs- und Pflegemitteln behandeln.

**ACHTUNG**

**Für den Kraftstofftank und allen Kunststoffteilen keine silikonhaltigen Pflegemittel und Lackpoliermittel verwenden.**

- Rahmen und Alu-Teile nach längeren Fahrten gründlich reinigen und mit einem handelsüblichen Korrosionsschutzmittel konservieren.

**Winterbetrieb und Korrosionsschutz****HINWEIS**

Im Interesse des Umweltschutzes bitten wir Sie, Pflegemittel sparsam anzuwenden und nur solche zu gebrauchen, die als umweltfreundlich gekennzeichnet sind.

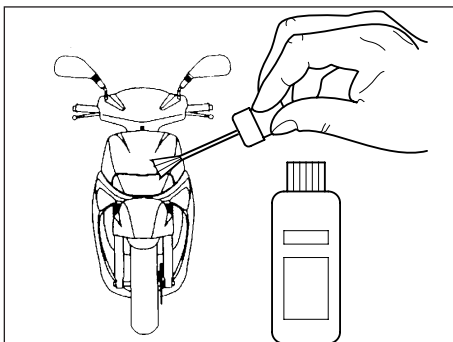
Wird der Motorroller in den Wintermonaten benutzt, können durch Streusalze beträchtliche Schäden auftreten.

**ACHTUNG**

**Kein warmes Wasser verwenden – verstärkte Salzeinwirkung.**

- Motorroller nach Fahrtende sofort mit kaltem Wasser reinigen.
- Motorroller gut trocknen.
- Korrosionsgefährdete Teile vor dem Betrieb mit Korrosionsschutzmitteln auf Wachsbasis behandeln und dies ggf. mehrmals wiederholen.

### Lackschäden ausbessern



### Lackschäden ausbessern

Kleine Lackschäden sofort mit einem Lackstift ausbessern.

### Reifenpflege

#### Reifenpflege

Wenn der Motorroller über einen längeren Zeitraum nicht benutzt wird, empfiehlt es sich, den Motorroller so abzustellen, dass die Reifen unbelastet sind.

Motorroller bzw. Bereifung nicht über einen längeren Zeitraum in zu warmen Räumen – wie Heizungskeller – aufbewahren.



#### WARNUNG

Die **Mindestreifenprofiltiefe von 2,0 mm sollte nicht unterschritten werden.**

### Stilllegen / Inbetriebnahme

#### Stilllegen

- Motorroller reinigen.
- Batterie ausbauen.
- Bremshebelgelenke und Seiten-Ständerlagerungen mit geeigneten Schmiermitteln einsprühen.
- Blanke / verchromte Teile mit säurefreiem Fett (Vaseline) einreiben.
- Motorroller in einem trockenen Raum aufbewahren und aufbocken, so dass beide Räder unbelastet sind.
- Reifendruck um 0,3 bar erhöhen.



#### HINWEIS

Arbeiten für Stilllegen / Inbetriebnahme mit Inspektion durch den SFM- Fachhändler verbinden.

#### Inbetriebnahme

- Außenkonservierung entfernen.
- Motorroller reinigen.
- Betriebsbereite Batterie einbauen.
- Batteriepolklemmen mit Polfett konservieren.
- Reifenfülldruck kontrollieren / regulieren.
- Bremsen überprüfen.
- Arbeiten nach Inspektionsplan durchführen.
- Sicherheitskontrollen durchführen.

### Technische Änderungen, Zubehör und Ersatzteile

**Technische Änderungen am Fahrzeug können zum Erlöschen der EG- Betriebs- erlaubnis führen.**

Sollen technische Änderungen vorgenommen werden, sind unsere Richtlinien zu beachten. Damit wird erreicht, dass keine Schäden am Fahrzeug entstehen, die Verkehrs- und Betriebssicherheit erhalten bleiben und die Änderungen zulässig sind. Der SFM- Fachhändler führt diese Arbeiten gewissenhaft aus.

Vor dem Kauf von Zubehör und vor allen technische Änderungen sollte stets eine Beratung durch einen SFM- Fachhändler erfolgen.



#### **ACHTUNG**

**In Ihrem eigenen Interesse empfehlen wir, für SFM Fahrzeuge nur aus-drücklich freigegebenes SFM- Zubehör und Original SFM- Ersatzteile zu verwenden. Für dieses Zubehör und diese Teile wurden Sicherheit, Eignung und Zuverlässigkeit speziell für das SFM Fahrzeug geprüft.**

**Für anderes Zubehör und Teile können wir dies - auch wenn im Einzelfall eine Abnahme durch einen amtlich anerkannten Techn. Prüf- und Überwachungsverein oder eine behördliche Genehmigung vorliegen sollte - trotz laufender Marktbe- obachtung nicht beurteilen und auch nicht haften.**

Freigegebenes SFM- Zubehör und Original SFM- Ersatzteile erhalten Sie beim SFM- Fachhändler.

Dort wird auch die Montage fachgerecht durchgeführt.

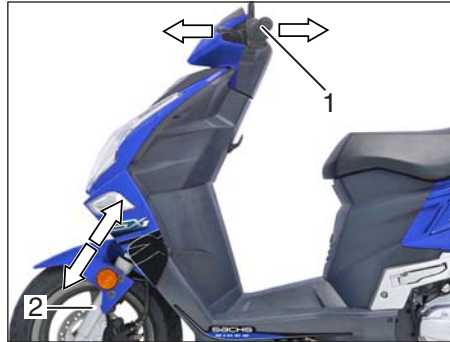
**Getriebeöl**



**Getriebeölkontrolle**

- Betriebswarmen Motor abstellen und ca. 5 Minuten warten.
- Motorroller auf den Hauptständer und ebenen Grund stellen.
- Getriebeeinfüllschraube (1) öffnen und prüfen ob das Öl bis an die untere Kante der Einfüllöffnung reicht.
- Falls erforderlich Getriebeöl Hypoid SAE 85W-140 bis an die untere Kante der Öffnung auffüllen.
- Einfüllschraube festschrauben.

**Lenkungslager prüfen**



**HINWEIS**

Die Teleskopgabel darf im Lenkeinschlag nicht klemmen und muss leicht in beide Endstellungen zurückklappen.

- Handbremse anziehen um die Vorderradbremse zu blockieren.
- Lenker mit beiden Händen festhalten und versuchen den Lenker (1) vor- und zurück zu bewegen.

Ist ein merkliches Spiel im Lenkkopflager vorhanden, muss dieses vom SFM-Fachhändler eingestellt werden.

**Teleskopgabel prüfen**

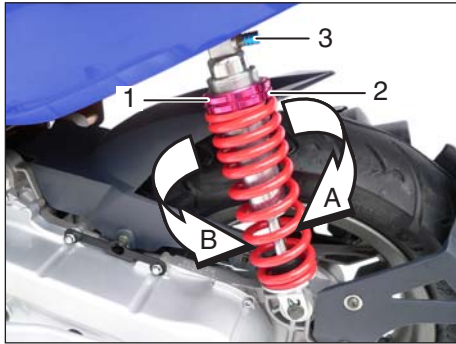
- Handbremse anziehen um die Vorderradbremse zu blockieren.
- Dann die Gabelholme (2) mit den Lenker mehrmals runter und rauf pumpen.
- Die Federung muss einwandfrei ansprechen.
- Gabelholme auf Ölundichtigkeit kontrollieren.



**HINWEIS**

Falls irgendwelche Beschädigungen an der Teleskopgabel festgestellt werden, einen SFM-Händler zur weiteren Überprüfung aufsuchen.

### Federbein einstellen



#### **WARNUNG**

**Vor Fahrtbeginn entsprechend dem Gesamtgewicht Federvorspannung am Federbein einstellen!**

**A = härter  
B = weicher**

#### Federvorspannung einstellen

#### Federvorspannung einstellen



#### **HINWEIS**

Die Federvorspannung kann stufenlos verstellt werden.

Zum Verstellen der Federvorspannung zuerst die Kontermutter (1) mit einem passenden Hakenschlüssel lösen.

Zum Erhöhen der Federvorspannung (Federung härter) die Einstellmutter (2) mit dem Hakenschlüssel in Richtung "A" drehen.

Zum Verringern der Federvorspannung (Federung weicher) die Einstellmutter (2) mit dem Hakenschlüssel in Richtung "B" drehen.

Kontermutter (1) wieder fest anziehen.



#### **ACHTUNG**

Das Federbein ist werkseitig mit einer Gasfüllung versehen.

**Die Ventilkappe (3) nicht öffnen und keine Veränderungen selbst vornehmen.**

Reifenprofil



Reifenprofil kontrollieren



**WARNUNG**

Gesetzlich vorgeschriebene Mindestprofiltiefe beachten.

Nie ohne Ventilkappen (1) fahren.

Gut festgeschraubte Ventilkappen verhindern einen plötzlichen Reifenluftdruckverlust.

- Profiltiefe in der Reifenmitte (2) messen.

Die Mindestprofiltiefe soll nicht unterschritten werden: **2,0 mm**.

Hierzu die Verschleißmarkierung (3) beachten.

Reifenluftdruck kontrollieren



**WARNUNG**

Reifenluftdruck in Hinsicht auf das Gesamtgewicht regulieren. Das Gesamtgewicht darf die Tragkraft der Reifen nicht überschreiten. Unkorrekter Reifenluftdruck hat erheblichen Einfluss auf die Fahreigenschaften des Kraftrads und auf die Lebensdauer der Reifen!

Bei kalten Reifen:

- Ventilkappen abschrauben.
- Reifenfülldruck prüfen / regulieren.
- Ventilkappen aufschrauben.

**Luftdruck**

<b>Vorne</b>	<b>2,0 bar</b>
<b>Hinten</b>	<b>2,25 bar</b>

Reifengröße

Das Fahrzeug ist serienmäßig mit folgender Reifengröße ausgestattet:

Vorne	120/70-12 56J
Hinten	130/70-12 56J

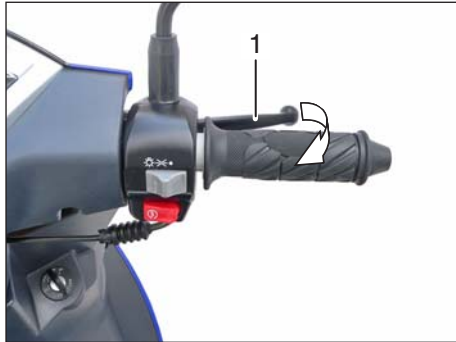
Die Reifen sind schlauchlos.



**WARNUNG**

Nur vom Hersteller freigegebene Reifen verwenden. Die Verwendung von nicht freigegebenen Reifenmarken, Reifentypen und Reifengrößen führt zum Erlöschen der Betriebserlaubnis des Fahrzeuges. Es dürfen nur Reifenpaare vom selben Hersteller verwendet werden.

## Vorderradbremse

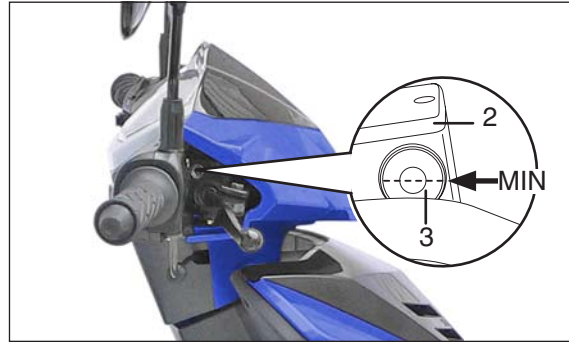


**! WARNUNG**

Plötzliche Spielveränderungen oder schwammiger Widerstand am Bremshebel (1) sind auf Mängel am Hydrauliksystem zurückzuführen.

Wenn Sie Zweifel an der Betriebssicherheit der Bremsanlage haben, fahren Sie nicht weiter und ziehen Sie umgehend einen SFM-Fachhändler zu Rate.

## Bremsflüssigkeitsbehälter



**Bremsflüssigkeitsstand kontrollieren**

**! WARNUNG**

Die Bremsflüssigkeit muss alle zwei Jahre durch einen SFM-Fachhändler gewechselt werden. MIN-Markierung nicht unterschreiten! Nur Bremsflüssigkeit der Klassifikation DOT 4 verwenden.

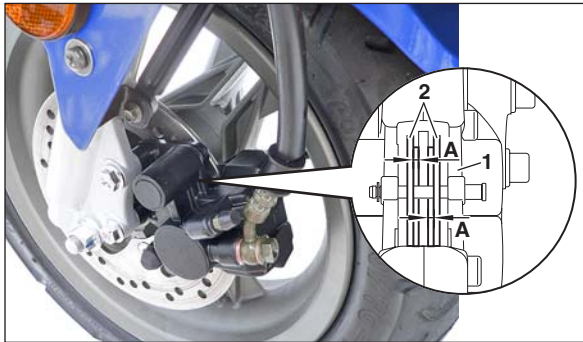
**☞ ACHTUNG**

Bremsflüssigkeit kann Schäden an Lack und Kunststoffteilen verursachen.

- Lenker so einschlagen, dass der Bremsflüssigkeitsbehälter (2) waagrecht steht.
- Das Sichtfenster (3) muss bis oberhalb der MIN-Markierung mit Bremsflüssigkeit bedeckt sein.
- Wenn Luftblasen erkennbar sind: Bremsbeläge auf Verschleiß kontrollieren und gegebenenfalls Bremsflüssigkeit nachfüllen lassen.



Vorderradbremse



**Bremsbeläge kontrollieren**



**ACHTUNG**

Mindestbelagstärke nicht unterschreiten.



**HINWEIS**

Zu Ihrer Sicherheit empfehlen wir, Arbeiten an der Bremsanlage durch einen SFM-Fachhändler ausführen zu lassen.

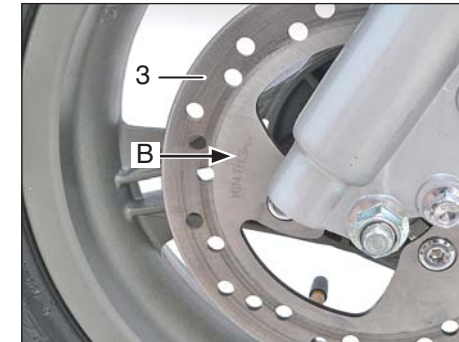
- Sichtkontrolle am Bremsattel (1) durch-

führen.

- Bremsbelagstärke überprüfen.

Mindestbelagstärke: **A = 2,0 mm**

- Ist die Mindestbelagstärke unterschritten: **Bremsbeläge (2) durch einen SFM-Fachhändler wechseln lassen.**



**Bremsscheibe kontrollieren**

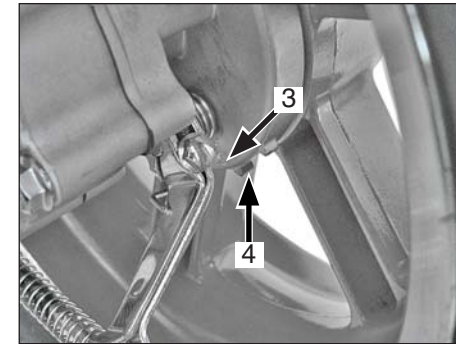
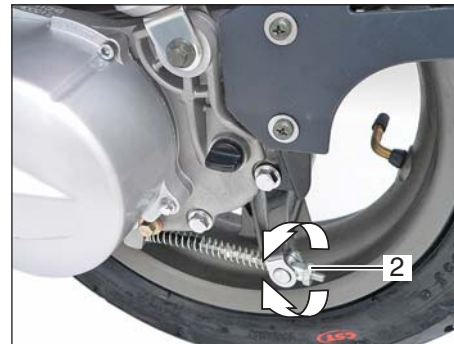
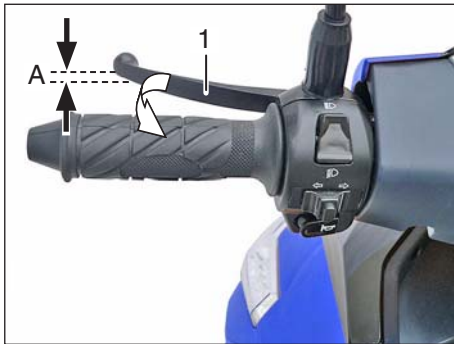
- Sichtkontrolle an der Bremsscheibe (3) durchführen.

- Bremsscheibenstärke überprüfen.

Mindeststärke: **B = 3,0 mm**

- Ist die Mindestbelagstärke unterschritten: **Bremsscheibe (3) durch einen SFM-Fachhändler wechseln lassen.**

**Hinterradbremse**



**Hinterradbremse nachstellen**



**HINWEIS**

Durch den betriebsbedingten Verschleiß der Bremsbeläge ist ein Nachstellen der Handbremse erforderlich.

**Prüfen**

- Der Leerweg (A) am Handbremshebel (1) soll ca. 10-20 mm betragen.

**Nachstellen**

- Einstellmutter (2) am Hinterrad soweit hereindreihen bis ein Leerweg von ca. 10-20 mm erreicht ist.
- Das Hinterrad muss sich nach dem Nachstellen noch frei drehen lassen. Ansonsten Einstellmutter etwas nachlassen.



**ACHTUNG**

Einstellung durch einen SFM-Fachhändler kontrollieren lassen.

**Bremsbeläge kontrollieren**



**ACHTUNG**

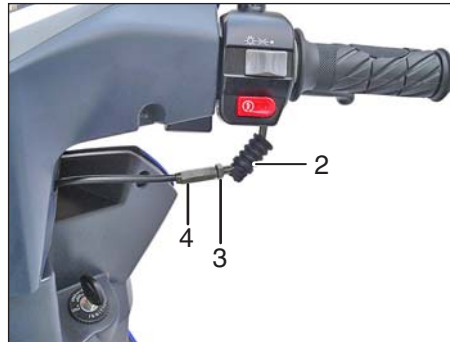
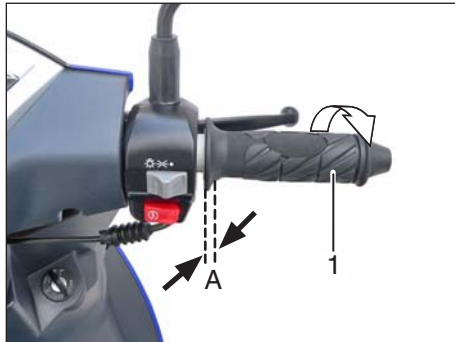
Bei gezogener Handbremse darf sich die Markierung (3) des hinteren Bremshebels mit der Markierung (4) am Bremsdeckel nicht decken. Andernfalls ist die Mindestbelagstärke unterschritten. Bremsbeläge durch einen SFM-Fachhändler wechseln lassen.



**HINWEIS**

Zu Ihrer Sicherheit empfehlen wir, Arbeiten an der Bremsanlage durch einen SFM-Fachhändler ausführen zu lassen.

Gasdrehgriffspiel einstellen



**HINWEIS**

Lässt sich das Spiel mit dieser Einstellung nicht korrigieren, durch einen SFM-Fachhändler prüfen lassen.

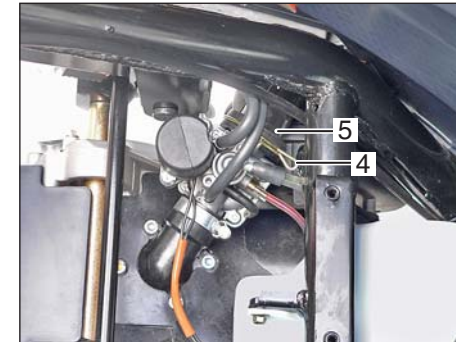
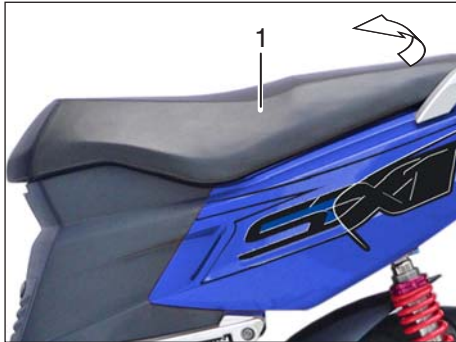
**Kontrolle:**

- Kontrollieren Sie den Gaszug durch Drehen des Gasgriffs (1) von geschlossener zur offener Position auf Leichtgängigkeit.
- Durch Bewegen des Lenkers kontrollieren, ob der Gaszug scheuert.
- Kontrollieren Sie den Gaszug, ob er von anderen Teilen behindert wird.
- Gasdrehgriff bis zum spürbaren Widerstand öffnen.
- Spiel messen.  
Sollwert: **A = 1-2 mm**

**Einstellen:**

- Schutzkappe (2) zurückschieben.
- Kontermutter (3) am Lenker lösen.
- Einstellschraube (4) entsprechend drehen.
- Kontermutter (3) fest anziehen.
- Spiel kontrollieren.
- Schutzkappe (2) aufschieben.

## Luftfilter reinigen

**HINWEIS**

Das Fahrzeug ist mit einem Nassluftfilter ausgestattet. Bei starker Verschmutzung muss der Schaumstoff-Einsatz (10) ersetzt werden.

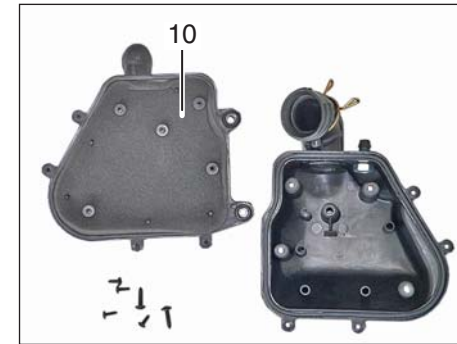
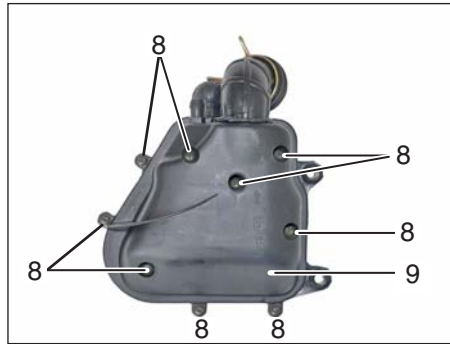
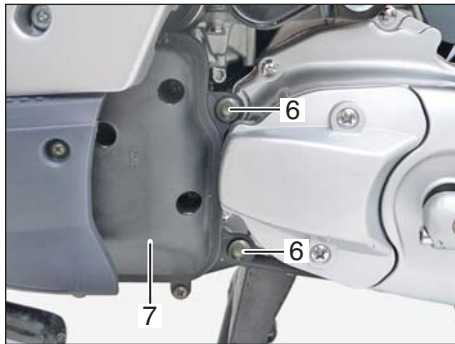
**Ausbau und Reinigen:**

- Sitzbank (1) öffnen.

- Schrauben (2) herausschrauben und Gepäckwanne (3) mit Sitzbank abnehmen.

- Schelle (4) am Vergaser lösen und Ansaugrohr (5) abziehen.

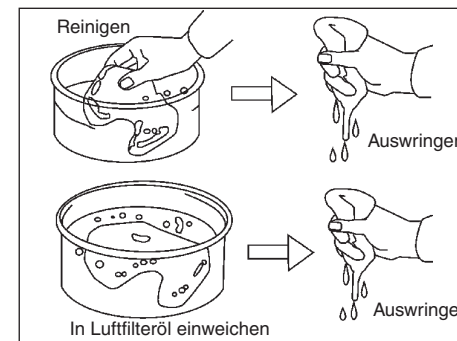
**Luftfilter reinigen**



- Schrauben (6) entfernen und Luftfiltergehäuse (7) ausbauen.

**Ausbau und Reinigen:**

- Schrauben (8) entfernen und Deckel (9) abnehmen.
- Schaumstoff-Einsatz (10) aus dem Gehäuse entnehmen und mit Motorrex Luftfilter-Reiniger auswaschen.
- Danach den Schaumstoff mit Luftfilteröl einweichen und auswringen.



### Luftfilter reinigen

#### ACHTUNG

Motor niemals ohne Luftfilter starten  
sonst ist ein unsauberer Motorlauf die  
Folge und Motorschäden sind nicht  
auszuschließen.

- Ein verstaubter Filter ist die Hauptursache für eine reduzierte Motorleistung und erhöhten Kraftstoffverbrauch.
- Bei Fahrten auf staubigen Straßen, Luftfilter öfters reinigen.
- Ist der Luftfilter nicht korrekt montiert, gelangt Staub in den Verbrennungsraum. Dies hat einen vorzeitigen Motorverschleiß und reduzierte Motorleistung zur Folge.
- Darauf achten, dass der Luftfilter nicht nass wird. Sonst lässt sich der Motor schlecht starten.



#### Einbau:

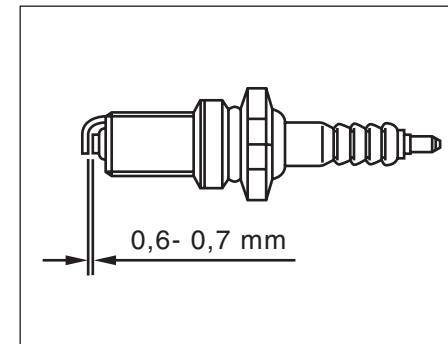


#### HINWEIS

Vor dem Einbau die Dichtung (11) auf Beschädigung und korrekten Sitz überprüfen.

Der Einbau erfolgt in umgekehrter Reihenfolge wie der Ausbau.

Zündkerze kontrollieren



Prüfen und wechseln



**ACHTUNG**

Zündkerze nur bei kaltem Motor prüfen bzw. wechseln.



**HINWEIS**

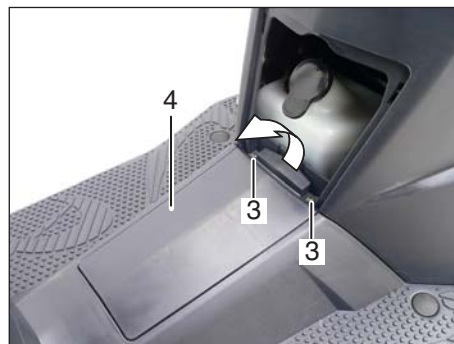
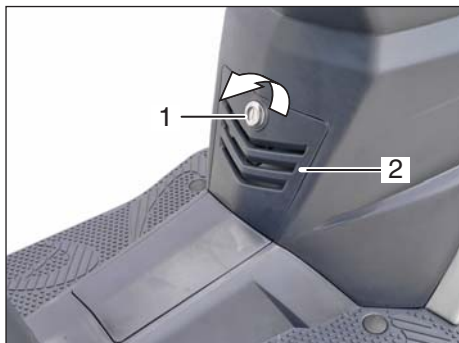
Die Zündkerze ist von der rechten Fahrzeugseite zugänglich.

- Zündkerzenstecker (1) abziehen.
- Zündkerze mit dem Zündkerzenschlüssel aus dem Bordwerkzeug heraus-schrauben.
- Elektrodenabstand (0,6-0,7 mm) über-prüfen, bei starkem Abbrand wech-seln.
- Neue Zündkerze **NGK BPR7 HS** ver-wenden.
- Zündkerze von Hand eindrehen und dann mit dem Zündkerzenschlüssel vorsichtig festziehen.

**Anziehdrehmoment 11 Nm.**

- Zündkerzenstecker (1) aufstecken.

## Sicherung kontrollieren



**⚠ ACHTUNG**

**Auf keinen Fall eine stärkere Sicherung einsetzen oder die Sicherung ausbessern. Unsachgemäße Behandlung kann die gesamte elektrische Anlage zerstören!**

**Brennen Sicherungen ohne ersichtlichen Grund durch, wenden Sie sich bitte an Ihren SFM-Händler.**

Die Sicherung befindet sich unter dem Abdeckel (4).

**Sicherung auswechseln**

- Zündung ausschalten.
- Schloss (1) mit Zündschlüssel nach links öffnen und Wartungsdeckel (2) abnehmen.
- Zwei Schrauben (3) abschrauben und Abdeckung (4) abnehmen.

- Sicherungsbox (5) öffnen und Sicherung (6) entfernen.
- Eine defekte oder durchgebrannte Sicherung durch eine neue Sicherung mit 15 A ersetzen.
- Beim Austausch der Sicherung auf guten Sitz achten. Lose Sicherungen brennen durch.

Der Einbau erfolgt in umgekehrter Reihenfolge.

- Wartungsdeckel (2) mit Zündschlüssel abschließen.



**Batterie****WARNUNG**

**Augenschutz tragen.**

**Kinder von Säure und Batterien fernhalten.**

**EXPLOSIONSGEFAHR**

**Bei der Ladung von Batterien entsteht ein hochexplosives Knallgasgemisch, deshalb sind Feuer, Funken, offenes Licht und Rauchen verboten.**

**BRANDGEFAHR**

Funkenbildung beim Umgang mit Kabeln und elektrischen Geräten sowie durch elektrostatische Entladungen vermeiden. Kurzschlüsse vermeiden.

**VERÄTZUNGSGEFAHR**

**Batteriesäure ist stark ätzend, deshalb Schutzhandschuhe und Augenschutz tragen.**

**Batterie nicht kippen, aus den Entgasungsöffnungen kann Säure auslaufen.**

**ERSTE HILFE**

Säurespritzer im Auge sofort einige Minuten mit klarem Wasser spülen! Danach unverzüglich einen Arzt aufsuchen.

Säurespritzer auf der Haut oder Kleidung sofort mit Säureumwandler oder Seifenlauge neutralisieren und mit viel Wasser nachspülen.

Wurde Säure getrunken, sofort den Arzt konsultieren.

**ACHTUNG**

**Batterien nicht ungeschützt dem direkten Tageslicht aussetzen. Entladene Batterien können einfrieren, deshalb Batterien in einem Raum mit über 5°-15°C lagern.**

**Sachgemäße Wartung, Ladung und Lagerung erhöhen die Lebensdauer der Batterie und sind Voraussetzung für eventuelle Gewährleistungen.**

**ENTSORGUNG**

Altbatterien bei einer Sammelstelle abgeben, nie über den Hausmüll entsorgen.

**Batterie laden**

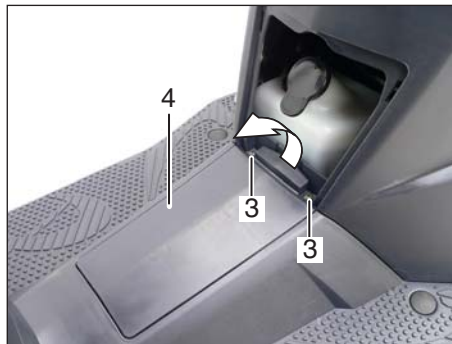
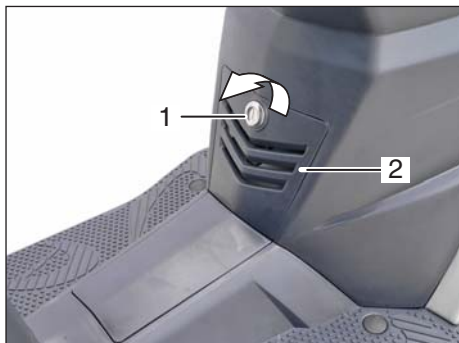
Bei längerer Stilllegung die Batterie alle 3-4 Monate nachladen. Der Ladestrom (Ampere) soll max. 1/10 der Batteriekapazität (Ah) betragen.

Die Batterie darf nicht schnellgeladen werden. Zum Laden der Batterie darf nur ein speziell für MF- Batterien zugelassenes Ladegerät verwendet werden.

**Wartung**

Die Batterie ist wartungsfrei. Batterie nie in entladendem Zustand stehen lassen. Batterie sauber und trocken halten und auf festen Sitz der Anschlussklemmen achten.

## Batterie aus- und einbauen



**⚠ ACHTUNG**

Batterie nur bei ausgeschalteter Zündung ab- oder anklemmen.

Zuerst Minuspol abklemmen (5, schwarzes Kabel).

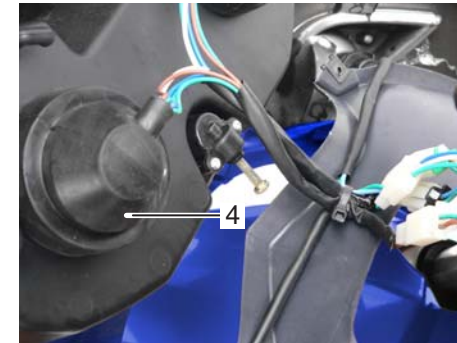
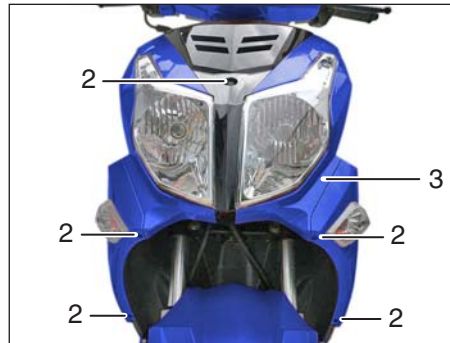
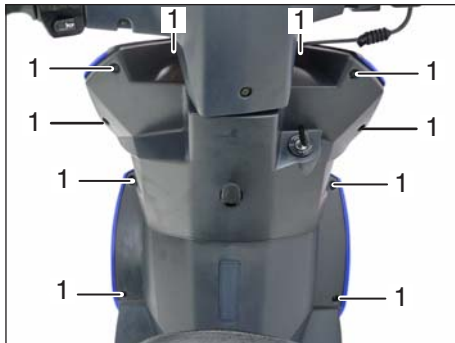
Beim Einbau den Pluspol zuerst anklemmen (6, rotes Kabel).

Die Batterie ist wartungsfrei. Die Batterie darf nicht geöffnet werden.

- Zündung ausschalten.
- Schloss (1) mit Zündschlüssel nach links öffnen und Wartungsdeckel (2) abnehmen.
- Zwei Schrauben (3) abschrauben und Abdeckung (4) abnehmen.

- Batterie (7) abklemmen und ausbauen.
- Der Einbau erfolgt in umgekehrter Reihenfolge.
- Wartungsdeckel (2) mit Zündschlüssel abschließen.

## Hauptscheinwerfer



## Glühlampen wechseln

**HINWEIS**

Nur geprüfte Glühlampen mit „E...“-Kennzeichnung verwenden. Bei Verwendung von nicht gekennzeichneten Glühlampen erlischt die Betriebserlaubnis.

Die Glühlampen nicht mit bloßen Fingern berühren. Für den Ein- und Ausbau ein sauberes, trockenes Tuch benutzen.

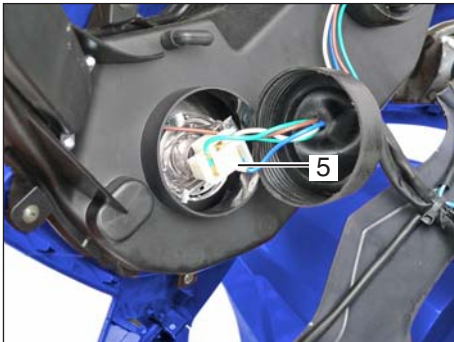
**Ablend- Fernlicht**

Glühlampen: **2 x 12V 35/35W**

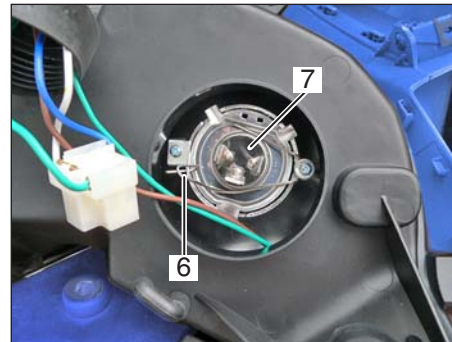
- Zündung ausschalten.
- Schrauben (1) der Frontverkleidung (3) abschrauben.
- Schrauben (2) abschrauben und Frontverkleidung (3) abnehmen.

- Schutzkappe (4) abnehmen.

## Hauptscheinwerfer



- Stecker (5) abziehen.



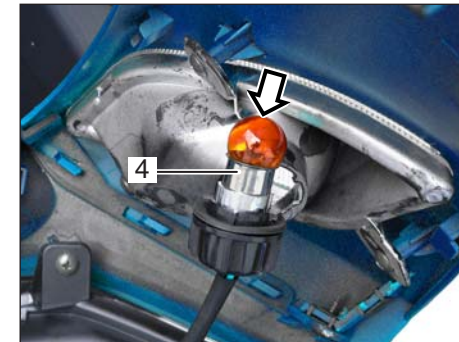
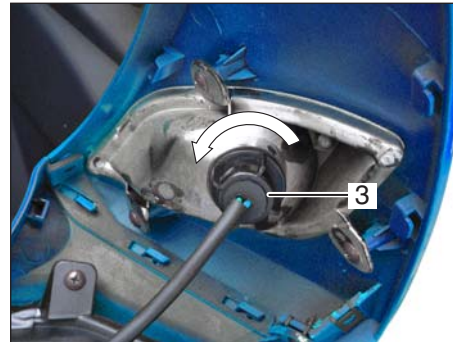
- Haltebügel (6) entriegeln.
- Hauptscheinwerfer-Glühlampe (7) herausnehmen.
- Der Einbau erfolgt in umgekehrter Reihenfolge.

**HINWEIS**

Beim Einbau der Frontverkleidung (3) darauf achten, dass alle Rastennasen in die Aufnahmen eingeschoben werden.

Der Einbau erfolgt in umgekehrter Reihenfolge.

**Blinkleuchten vorne**



**Glühlampen wechseln**



**HINWEIS**

Zum Wechseln der Blinker- Glühlampen (1) muss die Frontverkleidung (2) entfernt werden (siehe Kapitel Hauptscheinwerfer).

Nur geprüfte Glühlampen mit „E...“-Kennzeichnung verwenden. Bei Verwendung von nicht gekennzeichneten Glühlampen erlischt die Betriebserlaubnis.

Die Glühlampen nicht mit bloßen Fingern berühren. Für den Ein- und Ausbau ein sauberes, trockenes Tuch benutzen.

**Blinkleuchten**

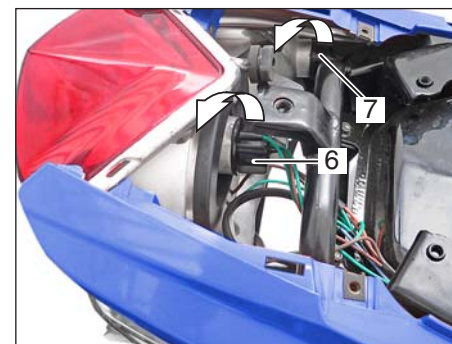
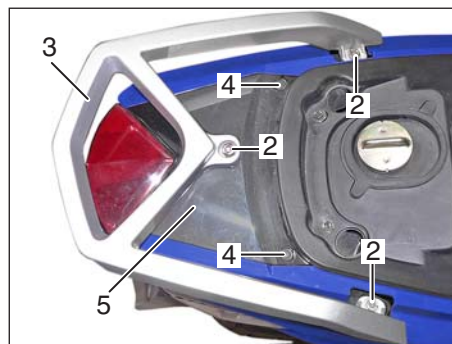
Glühlampen: **2 x 12V 10W**

- Frontverkleidung (2) entfernen (siehe Kapitel Hauptscheinwerfer).
- Glühlampensockel (3) durch Linksdrehung entriegeln und herausnehmen.

- Glühlampe (4) nach innen drücken und durch Linksdrehung entriegeln.
- Glühlampe herausnehmen.

Der Einbau erfolgt in umgekehrter Reihenfolge.

### Rück- Bremslicht und Blinkleuchten hinten



#### Glühlampen wechseln



#### HINWEIS

Zum Wechseln der Rücklicht- und Blink-  
Glühlampen muss das Helmfach (1) ent-  
fernt werden (siehe Kapitel Luftfilter).

Nur geprüfte Glühlampen mit „E...“-  
Kennzeichnung verwenden. Bei Verwendung  
von nicht gekennzeichneten Glühlampen  
erlischt die Betriebserlaubnis.

Die Glühlampen nicht mit bloßen Fingern  
berühren. Für den Ein- und Ausbau ein sau-  
beres, trockenes Tuch benutzen.

#### 6 Rück- Bremslicht

Glühlampe: **12V 21/5W**

#### 7 Blinkleuchten

Glühlampen: **2 x 12V 10W**

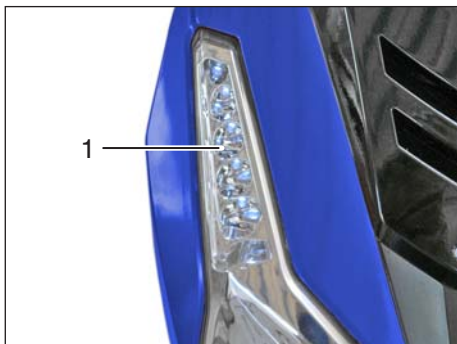
- Befestigungsschrauben (2) heraus-  
schrauben und Parkgriff (3) abnehmen.
- Schraube (4) entfernen und Abdeckung  
(5) abnehmen.

- Glühlampensockel (6 bzw. 7) durch Links-  
drehung entriegeln und herausnehmen.
- Glühlampe nach innen drücken und durch  
Linksdrehung entriegeln.
- Glühlampe herausnehmen.

Der Einbau erfolgt in umgekehrter Reihen-  
folge.



**Standlicht**



Das Standlicht (1) ist ohne auswechselbare Glühlampen (Diodenlicht) ausgestattet. Funktioniert das Standlicht nicht, ist zunächst zu überprüfen, ob eine Kabelverbindung unterbrochen ist.

Ist das nicht der Fall muss das Diodenlicht durch den SFM-Fachhändler ausgetauscht werden.

**Kennzeichenleuchte**



**Glühlampen wechseln**

**Kennzeichenleuchte**

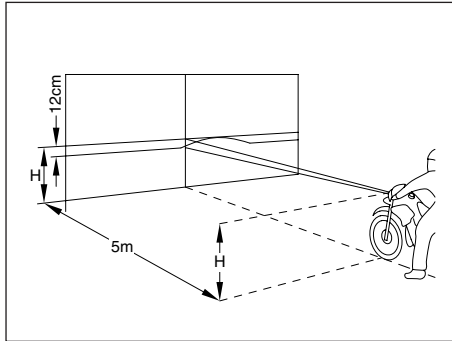
Glühlampe: **12 V 3W**

- Befestigungsschraube (1) herausschrauben.
- Abdeckung (2) abnehmen.



- Scheinwerfersockel (3) durch Linksdrehung entriegeln und Glühlampe herausziehen.

Der Einbau erfolgt in umgekehrter Reihenfolge.

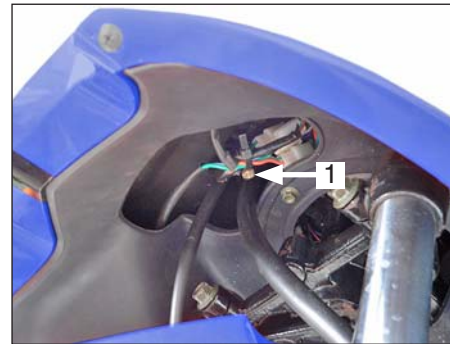
**Scheinwerfereinstellung prüfen****WARNUNG**

**Motor nicht in geschlossenen Räumen laufen lassen**

**- Vergiftungsgefahr!**

Bei korrektem Reifenfülldruck wird der Motorroller auf den Rädern stehend und mit dem Fahrer belastet in einem Abstand von 5 m (ab Scheinwerfer) vor einer hellen Wand auf ebenem Boden aufgestellt.

- Der Abstand vom Boden bis zur Scheinwerfermitte wird auf die Wand übertragen und mit einem Kreuz markiert. 12 cm unter diesem Kreuz wird ein zweites Kreuz gezeichnet.

**Scheinwerfer einstellen****HINWEIS**

Sollten Sie mit der Scheinwerfereinstellung Schwierigkeiten haben, wenden Sie sich an Ihren SFM- Fachhändler.

Eine falsche Einstellung ist strafbar. Sie selbst tragen die Verantwortung für die richtige Scheinwerfereinstellung.

- Motor laufen lassen.
- Abblendlicht einschalten.
- Horizontal- und Vertikalwinkel der Fahrbausleuchtung mit der Schraube (1) am Scheinwerfergehäuse für linken und rechten Scheinwerfer verstellen.



<b>SX1 50</b>	
<b>Motor</b>	
Motor Typ:	<b>FY1E41QMB</b>
Bauart:	Einzylinder-Zweitakt-Ottomotor
Hubraum:	49 cm <sup>3</sup>
Bohrung:	ø 40 mm
Hub:	39,2 mm
Verdichtung:	6,5:1
Kühlung:	Gebälsekühlung
Leistung:	2,74 kW bei 7.500 1/min
Drehmoment:	3,50 Nm bei 7.500 1/min
Zündanlage:	Transistorzündanlage mit elektronischer Zündkontrolle (CDI)
Zündkerze: Elektrodenabstand:	NGK BPR7 HS 0,6 - 0,7 mm
Vergaser:	Schiebervergaser TK Typ 6F50
Leerlaufdrehzahl:	1.750 +/- 100 1/min
Luftfilter:	Nassfilter
Anlasser:	Elektrostarter und Kickstarter

<b>SX1 50</b>	
<b>Kraftübertragung</b>	
Kupplung:	automatische Fliehkraftkupplung
Getriebe:	stufenlose Variomatik
<b>Fahrgestell</b>	
Fahrzeugausführung:	<b>FY50QT-22</b>
Vorderradfederung:	Teleskopgabel
Hinterradfederung:	Triebsatzschwinge, hydraulisch gedämpftes Federbein, einstellbar
Felge vorne:	Alufelge MT 12 x 3.50
Felge hinten:	Alufelge MT 12 x 3.50
Reifen vorne:	120/70-12 56J schlauchlos
Reifen hinten:	130/70-12 56J schlauchlos
Reifendruck:	vorne = 2,0 bar hinten = 2,25 bar
Bremse vorne:	Scheibenbremse ø 190 mm, hydraulisch betätigt
Bremse hinten:	Trommelbremse ø 110 mm, mechanisch betätigt

<b>SX1 50</b>	
<b>Schmier- und Betriebsstoffe</b>	
Kraftstoff- Tankinhalt:	5 Liter
Kraftstoff:	bleifreier Superkraftstoff ROZ 95
Schmieröl:	Mineralisches- oder halbsynthetisches Öl für Getrenntschmierung: API-Norm TC, JASO-Norm FC
Getriebeöl: Füllmenge:	Hypoid-Getriebeöl SAE 85W - 140 oder SAE 80W-90 GL5 0,10 Liter bei Ölwechsel 0,11 bei Instandsetzung
<b>Elektrische Ausrüstung</b>	
Drehstromgenerator:	Wechselstrom 12V 80W
Batterie:	12V 6Ah MF (geschlossen, wartungsfrei)
Sicherung:	15 A
Scheinwerfer:	Abblend- Fernlicht 2 x 12V 35/35W
Standlicht:	LED
Cockpitbeleuchtung	
Tacho:	12V 1,7W
Blinker Kontrollleuchten:	12V 1,7W
Fernlicht Kontrollleuchte:	12V 1,7W
Brems- Rücklicht:	12V 21/5W
Blinkleuchten:	4 x 12V 10W

<b>SX1 50</b>	
<b>Maße und Gewichte</b>	
Gesamtlänge:	1815 mm
Breite über Lenker:	668 mm ohne Rückspiegel
Maximale Höhe:	1140 mm ohne Rückspiegel
Achsabstand:	1285 mm
Sitzhöhe:	800 mm
Leergewicht:	87 kg
Gewicht im fahrbereiten Zustand:	92 kg
Zulässiges Gesamtgewicht:	247 kg
Höchstgeschwindigkeit:	45 km/h

**Gewährleistungsbedingungen**

Die Firma SFM GmbH erbringt im Rahmen ihrer gesetzlichen Gewährleistungsverpflichtungen im Falle eines auftretenden Mangels folgende Leistungen über den autorisierten SFM Händler (Verkäufer) an den Käufer:

1. Die Firma SFM GmbH beseitigt, über den autorisierten SFM Händler (Verkäufer), in einem Zeitraum von 24 Monaten ab Übergabe des Fahrzeuges an den Endkunden, die auftretenden Mängel, die auf Material- oder Herstellungsfehler beruhen, durch Reparatur oder Austausch des betroffenen Teiles gemäß den gesetzlichen Gewährleistungsregelungen. Sie kann die verlangte Reparatur bzw. den Austausch des mangelbehafteten Teiles verweigern, wenn dies nur mit unverhältnismäßigen Kosten möglich ist. In diesem Fall kann die Firma SFM GmbH über den autorisierten SFM Händler (Verkäufer) den Mangel durch die jeweils andere Möglichkeit der Nacherfüllung beheben. Sind beide Arten der Nacherfüllung nur mit unverhältnismäßigen Kosten möglich, kann die Firma SFM GmbH über den autorisierten SFM Händler (Verkäufer) die Nacherfüllung insgesamt verweigern. Dem Kunden stehen dann die gesetzlichen Ansprüche
- zu. Ersetzte Teile gehen in das Eigentum der Firma SFM GmbH über.
2. Durch den Einbau von Ersatzteilen im Rahmen eines Gewährleistungsfalles wird die ab Lieferung des Fahrzeuges an den Kunden laufende Gewährleistungsfrist nicht verlängert.
3. Von der Gewährleistung unberührt bleiben Abnutzungserscheinungen in Folge des normalen Gebrauches sowie Abnutzungen durch unsachgemäße Handhabung und unsachgemäßen Gebrauch. Oxydation und Korrosion werden aufgrund von Umwelteinflüssen hervorgerufen und stellen ebenfalls keinen dem Gewährleistungsrecht unterfallenden Mangel dar.
4. Der Käufer verliert seinen Gewährleistungsanspruch bei: Manipulation des Fahrzeuges, Anbau einer anderen Auspuffanlage, Änderung der Getriebe-, Sekundärübersetzung und bei Anbau von Zubehör und Ersatzteilen, welche nicht von der Firma SFM GmbH freigegeben wurden. Ebenfalls zu einem Verlust des Gewährleistungsanspruches führen Eingriffe durch eine nicht von der Firma SFM GmbH autorisierte Werkstatt, sowie die Nichteinhaltung der Wartungsintervalle
- bei einem autorisierten SFM Händler.
5. Bei Anzeige eines Gewährleistungsfalles hat der Käufer dem Verkäufer das ordnungsgemäß ausgefüllte Serviceheft vorzulegen.
6. Die folgende Tabelle gibt dem Käufer einen Überblick über die durchschnittlichen Grenzen der jeweiligen Verschleißteile:

**Verschleißteilleiste**

<b>Verschleißteile</b>	<b>Verschleißgrenzen</b>
Reifen, Schläuche	je nach Fahrweise, Belastung und Luftdruck kann die Verschleißgrenze schon bei 500 km oder früher erreicht sein.
Schmierstoffe	bei jedem Wartungsintervall.
Leuchtmittel, Glühbirnen	je nach Fahrbahnbeschaffenheit / Fahrbahnunebenheiten reduziert sich die Lebensdauer, dies kann bereits ab 500 km der Fall sein.
Bremsbeläge, Bremsklötze	je nach Fahrweise und Belastung können diese bei 1500 km verschlissen sein, im Gelände auch früher.
Dichtringe, Dichtmittel, O-Ringe, Wellendichtringe	müssen um eine einwandfreie Funktion zu gewährleisten bei jedem Wartungsintervall oder bei Bedarf ersetzt werden.
Öle, Luftfilter, Dichtheitskontrolle des Schmiersystems	bei der ersten Inspektion nach 1000 km dann bei allen Wartungsintervallen (alle 3000 km / 6000 km). Ölstand vor jeder Fahrt prüfen.
Radlager, Lenkungslager, Wellendichtringe der Gabel, Radnabe, Gabelholme	je nach Fahrbahnbeschaffenheit und Pflege ist ein Verschleiß ab 1500 km möglich. Verschmutzung setzt die Lebensdauer herab. Nicht mit dem Hochdruckreiniger waschen!
Schwingenlager	je nach Belastung und Pflege ab 1500 km.
Tachowellen / Kabel, Tachoantriebe	je nach Pflege ab 500 km.
Verkleidungsscheiben, Verkleidungsteile	werden bei der Reinigung mit einem falschen Reinigungsmittel sofort matt oder die Oberfläche verkratzt.

**Verschleißteilleiste**

<b>Verschleißteile</b>	<b>Verschleißgrenzen</b>
Luftfilter	bei jedem regelmäßigen Wartungsintervall und bei starker Beanspruchung früher.
Starterbatterie, Akkus, Sicherungen, Anlasserkohlen, Anlasserfreilauf	je nach Außentemperatur ist mit einem Ausfall ab dem 6. Monat zu rechnen, bei Kurzstrecken früher.
Spiegelgläser	je nach Außentemperatur und Pflege ab dem 6. Monat, im Winterbetrieb auch früher.
Seilzüge, Bremsseile, Gaszüge	je nach Einsatz und Pflege ab dem 6. Monat.
Selbstsichernde Muttern, Splinte, Sicherungsbleche, verklebte Schraubverbindungen	bei jeder Wartung oder bei jedem Öffnen der Muttern oder der Sicherung.
Variomatikrollen, Übertragungsriemen, Keilriemen, Riemenscheiben	je nach Fahrweise und Belastung können diese bei 500 km verschlissen sein.
Kupplungsbeläge / Reibscheiben	je nach Fahrweise und Belastung können diese bei 500 km verschlissen sein.
Kolben, Zylinder, Pleuel, Pleuellager	je nach Fahrweise, Belastung und Pflege können diese Bauteile bei 200 Betriebsstunden verschlissen sein.
Zündkerze	bei jedem oder jedem zweiten Wartungsintervall.
Auspuffanlage, Kontrolle der Halterungen	Kontrolle bei jeder Wartung, je nach Fahrweise, Belastung und Pflege können diese Bauteile bei 500 Betriebsstunden verschlissen sein, im Winter- und Kurzstreckenbetrieb auch früher. Oxydation / Korrosion ist ein Pflegemangel!

Bitte beachten Sie folgendes:

- Inspektionsarbeiten während des Gewährleistungszeitraumes und danach ausnahmslos durch einen von uns anerkannten Fachhändler ausführen lassen.
- Inspektionsintervalle einhalten und vom Fachhändler bestätigen lassen.
- Nur Original-SFM-Ersatzteile verwenden.

### **ACHTUNG**

**Bei Nichtbeachtung erlischt der Gewährleistungsanspruch.**

Im Inspektionsplan werden die verschiedenen Arbeiten erläutert.

Inspektionsintervalle sind während der Gewährleistungszeitraum einzuhalten.

Lassen Sie Ihren Motorroller regelmäßig bei einem autorisierten SFM-Händler überprüfen, so dass Ihr Motorroller in gutem Zustand bleibt.



### **HINWEIS**

Reinigen oder tauschen Sie Ihren Luftfilter öfter als im Wartungsplan vorgesehen, falls Sie auf staubigen Straßen fahren.

Sollten Sie regelmäßig Höchstgeschwindigkeit fahren und / oder sollte das Fahrzeug einen hohen Kilometerstand erreicht haben, lassen Sie öfters als im Plan vorgesehen, Wartungsarbeiten von Ihrem SFM-Händler durchführen.



### **WARNUNG**

**Sicherheitsgründe verbieten es, über einen eng begrenzten Rahmen hinaus Reparaturen und Einstellarbeiten an Motor und Fahrgestell selbständig vorzunehmen. Durch Basteln an sicherheitsrelevanten Teilen gefährdet man sich und andere Verkehrsteilnehmer.**

**Dies gilt insbesondere für Arbeiten an: Auspuffanlagen, Vergasern, Zündanlagen, Kupplung, Schaltung, Lenkung, Bremsanlage und Beleuchtung.**

**Vor Beginn der Arbeit an der elektrischen Anlage zur Vermeidung von Kurzschlüssen Batterie-Minuspol abklemmen.**



<b>I = Inspektion, reinigen, und einstellen</b> <b>A = Austauschen</b> <b>R = Reinigen (Ersatz falls notwendig)</b> <b>S = Schmieren</b>					
Bauteile Baugruppe	vor jeder Inbetrieb- nahme	1. Service nach 1.000 km	alle 3.000 km / 6 Monate	alle 6.000 km / 12 Monate	alle 12.000 km / 24 Monate
Luftfilter (Papierfilter)	I	I	R		A
Kraftstofffilter	I	I	I		A
Zündkerze	I	I	I		A
Zündzeitpunkt		I	I		
Vergaser (LeerlaufEinstellung)	I	I	I		
Gaszugspiel	I	I	I		
Getriebeöl	I	A	I	A	
Getriebe dicht	I	I	I		
Kurbelwellengehäuse dicht	I	I	I		
Kurbelwellengehäuse Entlüftung		I	I		
Antriebsriemen; Rollen			I	I / A	
Kupplungscheibe			I	I / A	

<b>I = Inspektion, reinigen, und einstellen</b> <b>A = Austauschen</b> <b>R = Reinigen (Ersatz falls notwendig)</b> <b>S = Schmieren</b>					
Bauteile Baugruppe	vor jeder Inbetrieb- nahme	1. Service nach 1.000 km	alle 3.000 km / 6 Monate	alle 6.000 km / 12 Monate	alle 12.000 km / 24 Monate
Schrauben und Muttern (Motor)	I	I	I		
Auspuffsystem		I	I		
Kraftstofftank und Leitungen	I	I	I		
Batterie	I	I	I		
Lenkerkopflager und Lenker	I	I	I		
Federung vorne / hinten	I	I		I	
Stossdämpfer	I	I		I	
Reifendruck	I	I	I		
Bremsenfunktion / Bremsbeläge	I	I	I		
Bremsflüssigkeit	I	I	I		<b>A / alle 2 Jahre</b>
Haupt- und Seitenständer	I	I	I / S		
Schrauben und Muttern (Fahrgestell)	I	I	I		

<p>1000 km /1 Monat 1. Service Händlerstempel:</p> <p>km ..... Datum.....</p>	<p>nach 3.000 km / 6 Monate Händlerstempel:</p> <p>km ..... Datum.....</p>	<p>nach 6.000 km / 12 Monaten Händlerstempel:</p> <p>km ..... Datum.....</p>	<p>nach 9.000 km / 18 Monaten Händlerstempel:</p> <p>km ..... Datum.....</p>
<p>nach 12.000 km / 24 Monaten Händlerstempel:</p> <p>km ..... Datum.....</p>	<p>nach 15.000 km / 30 Monaten Händlerstempel:</p> <p>km ..... Datum.....</p>	<p>nach 18.000 km / 36 Monaten Händlerstempel:</p> <p>km ..... Datum.....</p>	<p>nach 21.000 km / 42 Monaten Händlerstempel:</p> <p>km ..... Datum.....</p>





**SX1 50**

---

